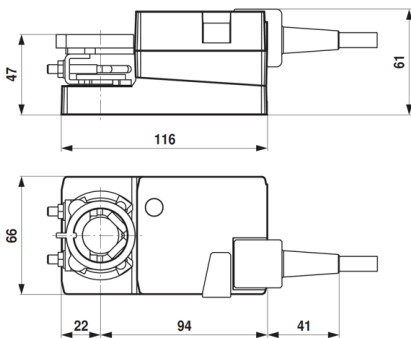


EasyIO执行器 配套FW-8V EASYIO-LM24A-SR



您可以选择购买这款执行器，与FW-8V控制器配合使用，从而享受产品组合特价。有关详细信息，请与我们联系。

EASYIO-LM24A-SR执行器使用标准调节信号（DC 0~10V）连接，并驱动至定位信号定义的位置。测量电压U用于数字显示风阀位置（0~100%），以及作为其他执行器的从属控制信号。执行器经由通用阀杆夹直接安装在风阀阀杆上，该通用阀杆夹配有防摆动装置，可防止执行器摆动。使用按钮可进行手动控制（只要按下按钮，齿轮就会松开；放开按钮，保持齿轮咬合状态）。执行器具备过载保护功能，无需使用限位开关，在到达末端停止位置时自动停止。带机械止动装置，旋转角度可调。



规格	
电源	AC/DC 24V 50/60Hz
功率	运行消耗1W 静止位置消耗0.4W
并行操作	支持（请注意性能数据）
电机扭矩	最小5Nm
定位信号Y	DC 0~10V 输入阻抗100kΩ
工作范围Y	DC 2~10V DC2~10 V 最大1mA
位置反馈U	定位精度 ±5%
运动方向	可通过开关0/1选择 Y=0 V: 开关位置0（逆时针旋转）/ 1（顺时针旋转）
手动操作	使用按钮可使齿轮脱离和锁定
旋转角度	最大为95° 使用可调节机械止动装置可以对两侧进行限制
电动机运行时间	150s/90°
声功率级	35 dB (A)
主轴驱动	通用阀杆夹（6~20 mm）
位置指示	机械式、可插拔
IEC/EN防护等级	III级（安全特低电压）
UL防护等级	UL 2级 供电
IEC/EN防护	IP54
NEMA/UL防护	NEMA 2, UL壳体类型2
EMC	CE认证，符合2004/108/EC
IEC/EN认证	IEC/EN 60730-1 和IEC/EN 60730-2-14
UL认证	cULus, 符合UL 60730-1A, UL 60730-2-14和 CAN/CSA E60730-1: 02
操作模式	类型1
额定脉冲电压	0.8kV
污染控制	3级
环境温度	-30°C~50°C
存储温度	-40°C~80°C
环境湿度	相对湿度95%（无冷凝）
维护	免维护
重量	约0.51kg

